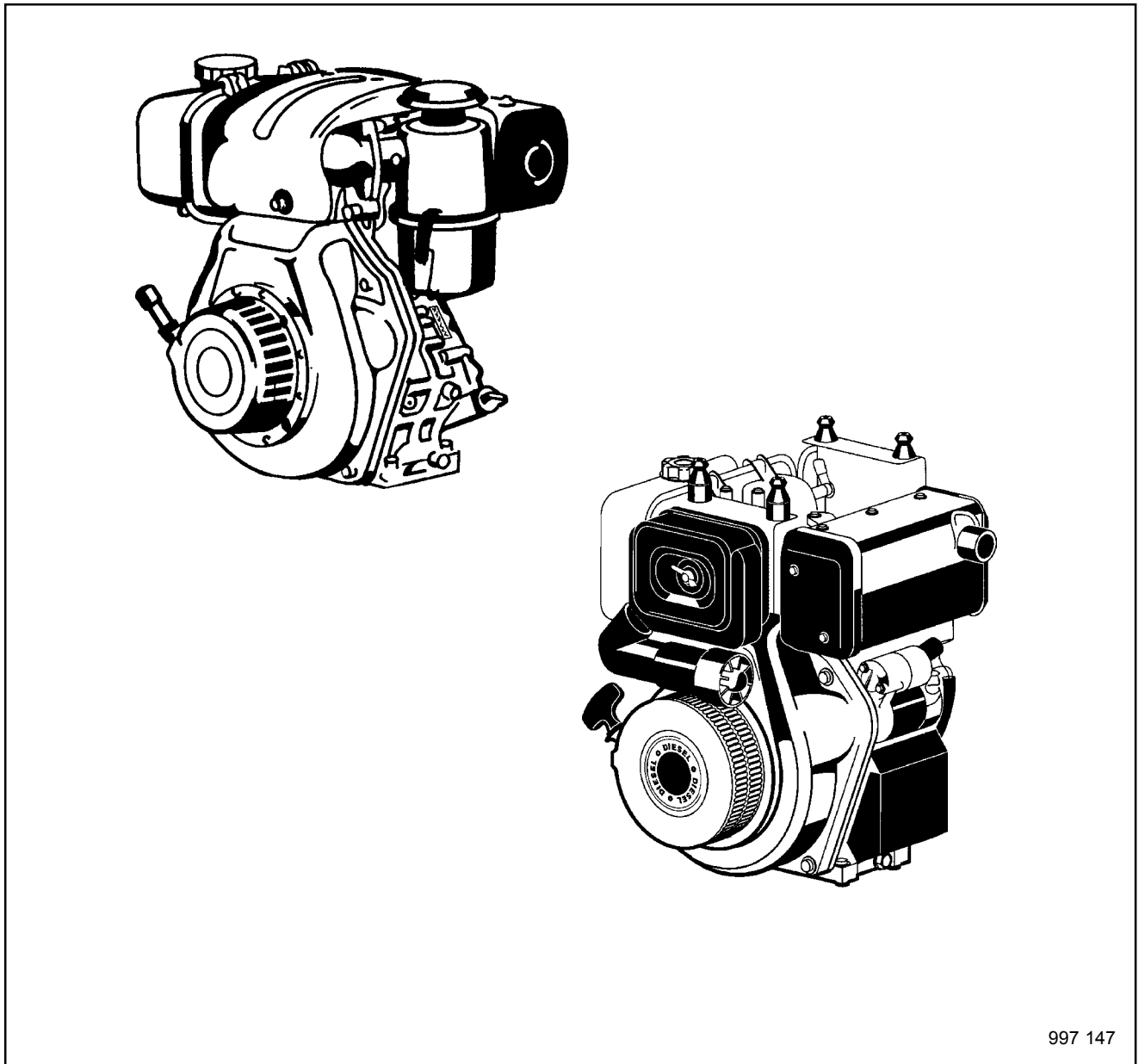


Ersatzteilliste

Motor Yanmar Diesel



| Stichwortverzeichnis | Seite | Tafel |
|--|--------------|------------------------|
| <i>Empfehlungen, Symbol-Beschreibung, Hinweise</i> | 3 | 2350 |
| <i>Motor Yanmar L48AE</i> | | |
| <i>Kurbelgehäuse</i> | 4 | 2756 |
| <i>Kurbelwelle, Kolben, Nockenwelle</i> | 5 | 2757 |
| <i>Ölpumpe, Regler</i> | 6 | 2758 |
| <i>Zylinderkopf</i> | 7 | 2759 |
| <i>Einspritzpumpe</i> | 8 | 2760 |
| <i>Lüftergehäuse, Reversierstarter</i> | 9 | 276100, 276101 |
| <i>Kraftstoffbehälter</i> | 11 | 2762 |
| <i>Auspuff, Luftfilter</i> | 12 | 2763 |
| <i>Dichtungssatz</i> | 13 | 2764 |
| <i>Motor Yanmar L100AE</i> | | |
| <i>Kurbelgehäuse</i> | 14 | 2746 |
| <i>Kurbelwelle, Kolben, Nockenwelle</i> | 15 | 2747 |
| <i>Ölpumpe, Regler</i> | 16 | 2748 |
| <i>Zylinderkopf</i> | 17 | 2790 |
| <i>Einspritzpumpe</i> | 18 | 2749 |
| <i>Luftleitbleche, Reversierstarter</i> | 19 - 21 | 275001, 275002, 275003 |
| <i>Kraftstoffbehälter</i> | 22 | 2751 |
| <i>Luftfilter</i> | 23 | 2752 |
| <i>Auspuff</i> | 24 | 2753 |
| <i>Generator, E-Starter</i> | 25 | 2754 |
| <i>Dichtungssatz</i> | 26 | 2755 |

Tafel 2350 Empfehlungen, Symbol-Beschreibung, Hinweise

Empfehlung: **Wartung und Instandsetzung**

Vor Reinigungs-, Wartungs- und Reparaturarbeiten Motor abstellen und je nach Motorenausführung Kerzenstecker bzw. Zündschlüssel oder Netzstecker ziehen.

Eine **agriA-Fachwerkstatt** hat geschulte Mechaniker, die eine fachgemäße Wartung und Instandsetzung durchführen. Größere Wartungsarbeiten und Instandsetzungen sollten Sie nur dann selbst vornehmen, wenn Sie über die entsprechenden Werkzeuge und Kenntnisse von Maschinen und Motoren verfügen.

Nicht mit einem harten Gegenstand oder Metallwerkzeug gegen das Schwungrad klopfen, es könnte Risse bekommen und während des Betriebes zersplittern und Verletzungen oder Schäden verursachen. Zum Abziehen des Schwungrades nur geeignetes Werkzeug verwenden.

Hinweis für Klebstoffe:

Bei Verwendung von Klebstoff (Schraubensicherung LOCTITE) muß das Bolzengewinde und das Muttergewinde vor dem Auftragen von LOCTITE, sauber und fettfrei sein. Klebestellen mit LOCTITE 242 können mit Schraubenschlüssel gelöst werden.

Klebestellen mit LOCTITE 270 und 638 zum Lösen auf ca. 80°C anwärmen.

Beachten Sie auch die Packungsbeilage des Klebstoffes!

Empfehlung: **Schmierstoffe und Korrosionsschutzmittel**

- Für Motor und Getriebe verwenden Sie die vorgeschriebenen Schmierstoffe (siehe Technische Angaben).

- Für "offene" Schmierstellen bzw. Nippelschmierstellen empfehlen wir **Bio-Schmieröl** bzw. **Bio-Schmierfett** zu verwenden (nach Angaben in der Betriebsanleitung).

- Für Konservierung von Maschinen und Geräten empfehlen wir **Bio-Korrosionsschutzöl** zu verwenden (jedoch nicht verwenden für lackierte Außenverkleidungen).

Korrosionsschutzöl kann mit Pinsel oder Sprühgerät aufgetragen werden.

Bio-Schmiermittel und Bio-Korrosionsschutzmittel sind umwelt-schonend, weil sie biologisch schnell abbaubar sind.

Mit dem Einsatz von Bio-Schmiermittel und Bio-Korrosionsschutzöl handeln Sie ökologisch richtig, schützen die Umwelt, fördern die Gesunderhaltung von Menschen, Tieren und Pflanzen.

Ansprüche, gleich welcher Art, können aus der bildlichen Darstellung der Ersatzteilliste nicht geltend gemacht werden

Schutzgebühr entsprechend der Preisliste

Bitte hier die Maschinen-Daten eintragen:

Maschinen-Art.-Nr.:

Ident-/Maschinen-Nr.:

Motor-Typ:

Motor-Nr.:

Kaufdatum:

Geben Sie diese Daten bei jeder Ersatzteilbestellung an, um Fehler bei der Lieferung zu vermeiden.

Nur Original agria-Ersatzteile verwenden!

Symbol-Beschreibung:

= Warnhinweise beachten

= wichtige Information

... = Teil mit Dicht- bzw. Klebemittel (siehe Angaben) einbauen bzw. einkleben.

= Fläche vor dem Montieren mit Fett (siehe Angaben) einstreichen.

= Teil aus arbeitstechnischen Gründen einölen

..Nm = Anzugswerte der Befestigungsschrauben.

= Einbaurichtung beachten!

= mit Spezialwerkzeug montiert.

= Sichtprüfung, Zustandstandsprüfung; Maße und Einstellwerte.

= Vor dem Demontieren ist das Markieren der Lage von Teilen zueinander erforderlich. Beim Zusammenbauen ist die Markierung zu beachten.

= Teil erst nach Prüfung wiederverwenden, falls notwendig auswechseln

= auf Ausführung achten

..... = bis Ident-Nr.; Maschinen-Nr.; Fahrgestell-Nr.; Motor-Nr.

..... = ab Ident-Nr.; Maschinen-Nr.; Fahrgestell-Nr.; Motor-Nr.

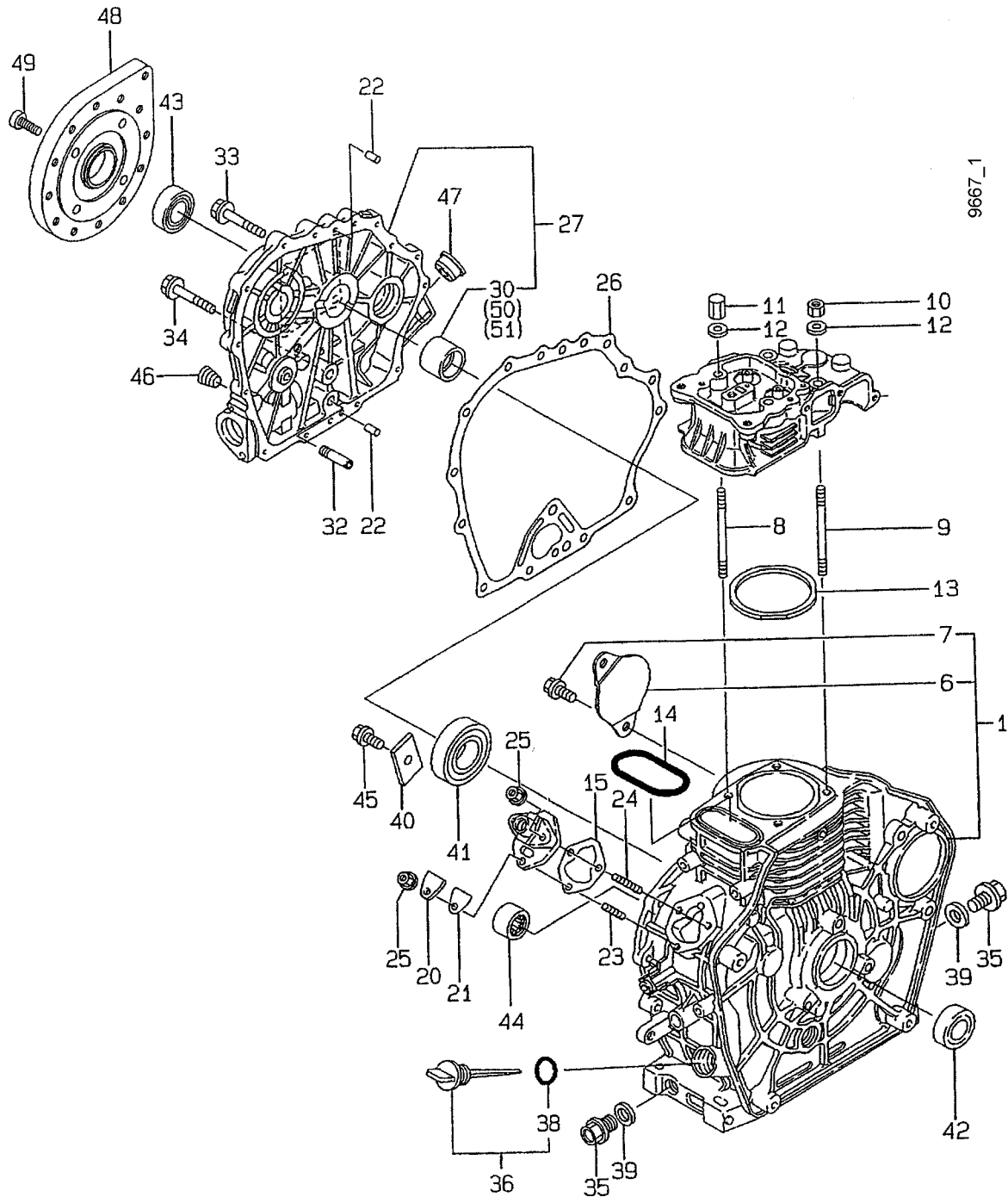
ENL = einzeln nicht lieferbar

ED = ersetzt durch:

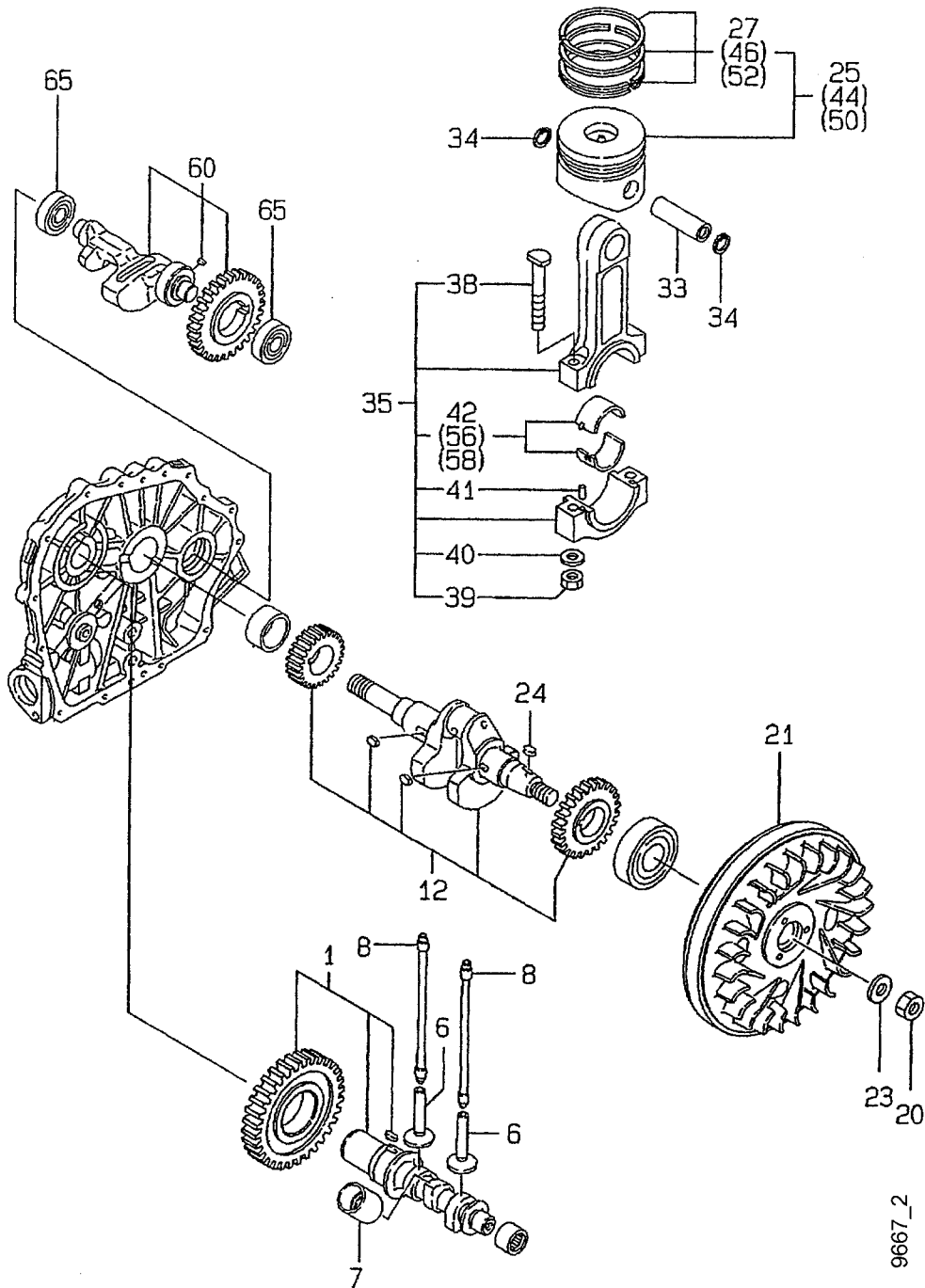
EDT = ersetzt durch Teilesatz:

M = Meterware; anstelle Stückzahl, benötigte Mengenangabe siehe Bemerkung

X = Menge nach Bedarf

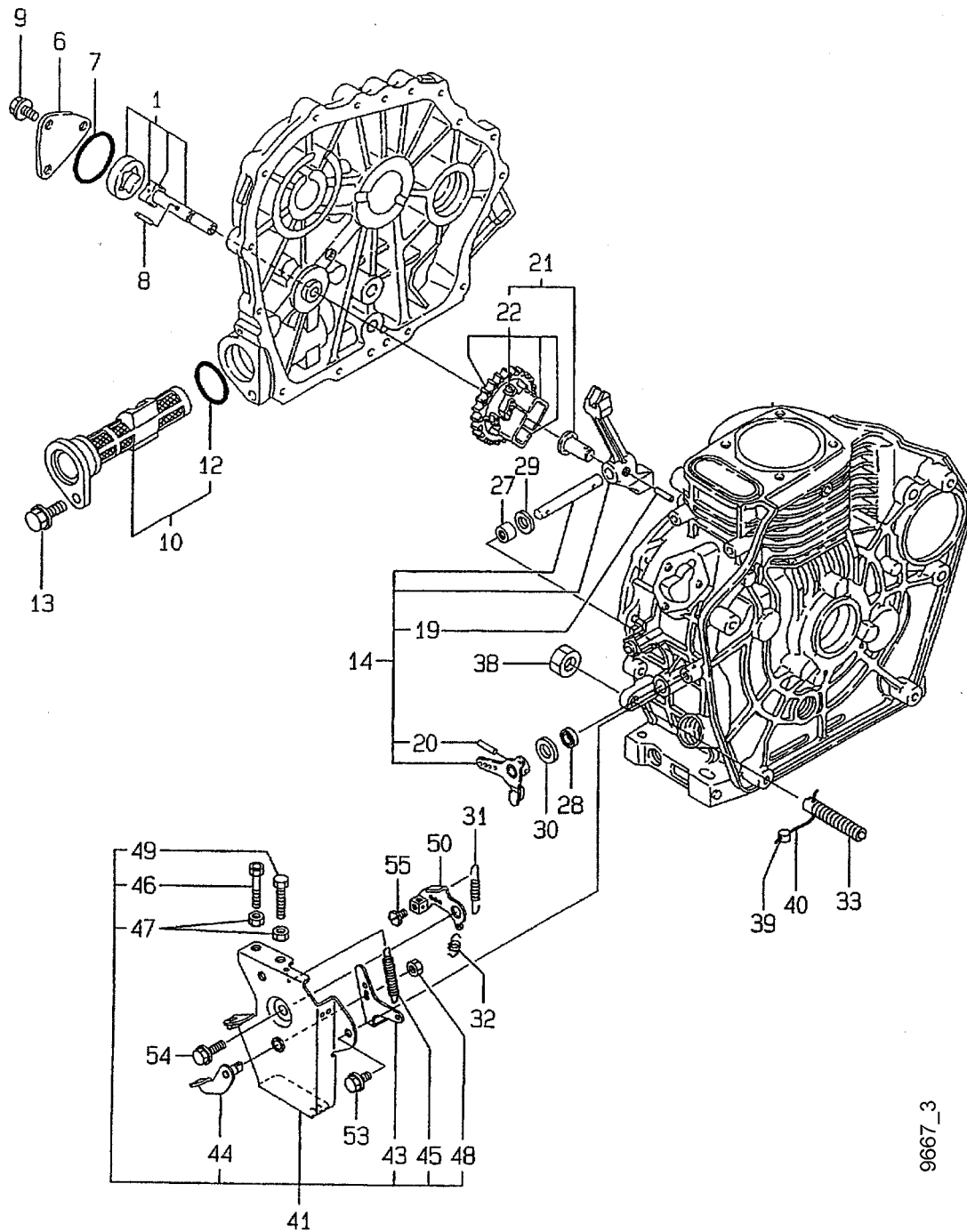


| Pos. | Teile-Nr. | Stück | Bezeichnung | Abmessung | Norm | Bemerkung |
|------|-----------|-------|------------------------------|-----------|------|-----------|
| 13 | 415 075 | 1 | Dichtung Zylinderkopf | | | |
| 14 | 415 055 | 1 | Dichtring Rundgummi | | | |
| 15 | 415 013 | 1 | Dichtung Einspritzpumpe | | | |
| 26 | 415 056 | 1 | Dichtung Kurbelgehäusedeckel | | | |
| 36 | 415 057 | 1 | Ölmesstab | | | inkl. 38 |
| 38 | 415 076 | 1 | O-Ring | | | |
| 39 | 415 014 | 2 | Dichtring | 16s | | |



9667_2

| Pos. | Teile-Nr. | Stück | Bezeichnung | Abmessung | Norm | Bemerkung |
|------|-----------|-------|-------------------------|-----------|------|---------------|
| 1 | 415 077 | 1 | Nockenwelle | | | |
| 6 | 415 099 | 2 | Stößelpfanne | | | |
| 8 | 415 100 | 2 | Stößelstange | | | |
| 12 | 415 078 | 1 | Kurbelwelle | | | |
| 25 | 415 058 | 1 | Kolben Standard | | | |
| 27 | 415 059 | 1 | Kolbenringsatz Standard | | | |
| 33 | 415 101 | 1 | Kolbenbolzen | | | |
| 34 | 415 102 | 2 | Sprengring | | | |
| 35 | 415 079 | 1 | Pleuel | | | inkl. 38 - 42 |



9667_3

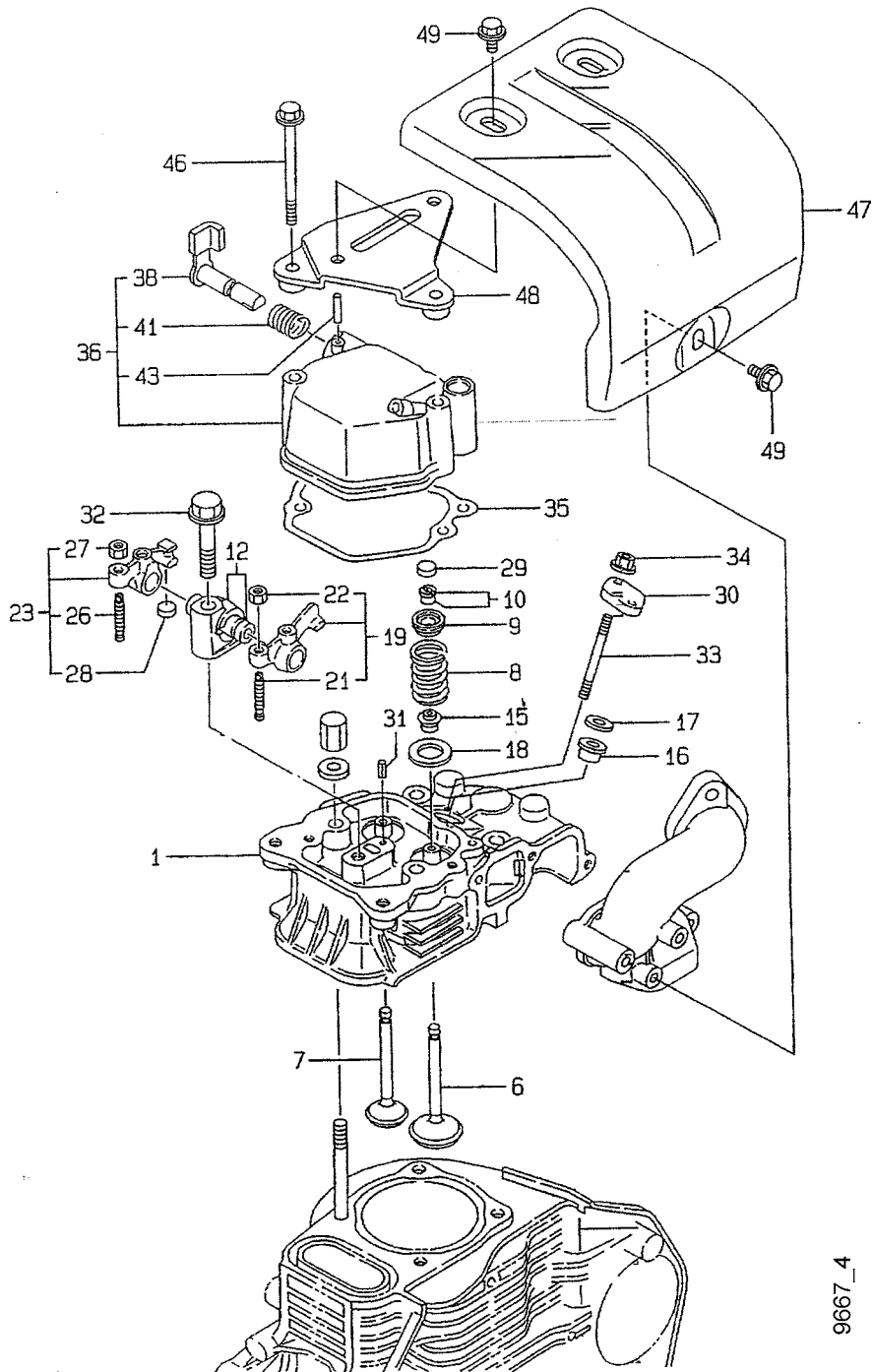
| Pos. | Teile-Nr. | Stück | Bezeichnung | Abmessung | Norm | Bemerkung |
|------|-----------|-------|----------------------|-----------|------|-----------|
| 7 | 415 020 | 1 | O-Ring | | | |
| 10 | 415 060 | 1 | Ölfilter | | | inkl. 12 |
| 12 | 415 015 | 1 | O-Ring | 1a S-22.4 | | |
| 31 | 415 061 | 1 | Zugfeder | | | |
| 32 | 415 016 | 1 | Zugfeder | | | |
| 33 | 799 14 | 1 | Einstellschraube | | | |
| 45 | 415 003 | 1 | Zugfeder, Motorstopp | | | |

Tafel 2759

Zylinderkopf

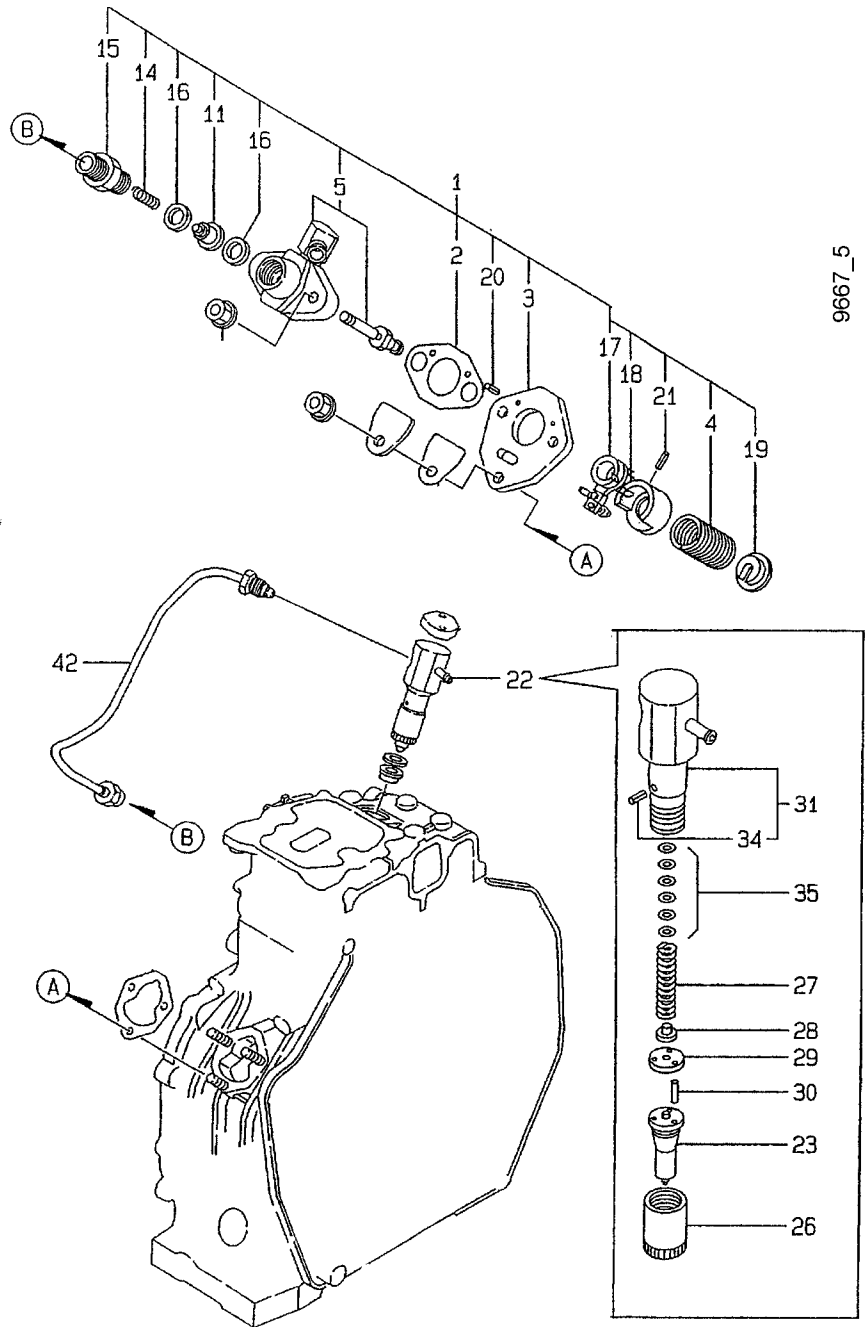
Yanmar L48AE

Blatt 1 von 1



9667_4

| Pos. | Teile-Nr. | Stück | Bezeichnung | Abmessung | Norm | Bemerkung |
|------|-----------|-------|-----------------------|-----------|------|------------------|
| 1 | 415 080 | 1 | Zylinderkopf | | | |
| 6 | 415 081 | 1 | Ventil Einlass | | | |
| 7 | 415 082 | 1 | Ventil Auslass | | | |
| 8 | 415 083 | 2 | Ventilfeder | | | |
| 9 | 415 084 | 2 | Ventilteller | | | |
| 10 | 415 085 | 2 | Klemmkegel | | | |
| 15 | 415 086 | 2 | Dichtung Ventil | | | |
| 18 | 415 087 | 2 | Scheibe | | | |
| 19 | 415 062 | 1 | Kipphebel Einlass | | | inkl. 21, 22 |
| 23 | 415 063 | 1 | Kipphebel Auslass | | | inkl. 26 - 28 |
| 35 | 415 064 | 1 | Dichtung Ventildeckel | | | |
| 36 | 415 088 | 1 | Ventildeckel | | | inkl. 38, 41, 43 |
| 41 | 415 054 | 1 | Schenkelfeder | | | |
| 47 | 415 089 | 1 | Haube | | | |



9667_5

| Pos. | Teile-Nr. | Stück | Bezeichnung | Abmessung | Norm | Bemerkung |
|------|-----------|-------|-------------------------|-----------|------|---------------|
| 1 | 415 065 | 1 | Einspritzpumpe | | | inkl. 2 - 20 |
| 2 | 415 017 | 1 | Dichtung Einspritzpumpe | | | |
| 22 | 415 090 | 1 | Einspritzdüse kpl. | | | inkl. 23 - 35 |
| 23 | 415 120 | 1 | Einspritzdüse | | | |
| 35 | 415 001 | X | Einstellplättchen | | | |
| 42 | 415 179 | 1 | Kraftstoffleitung | | | |

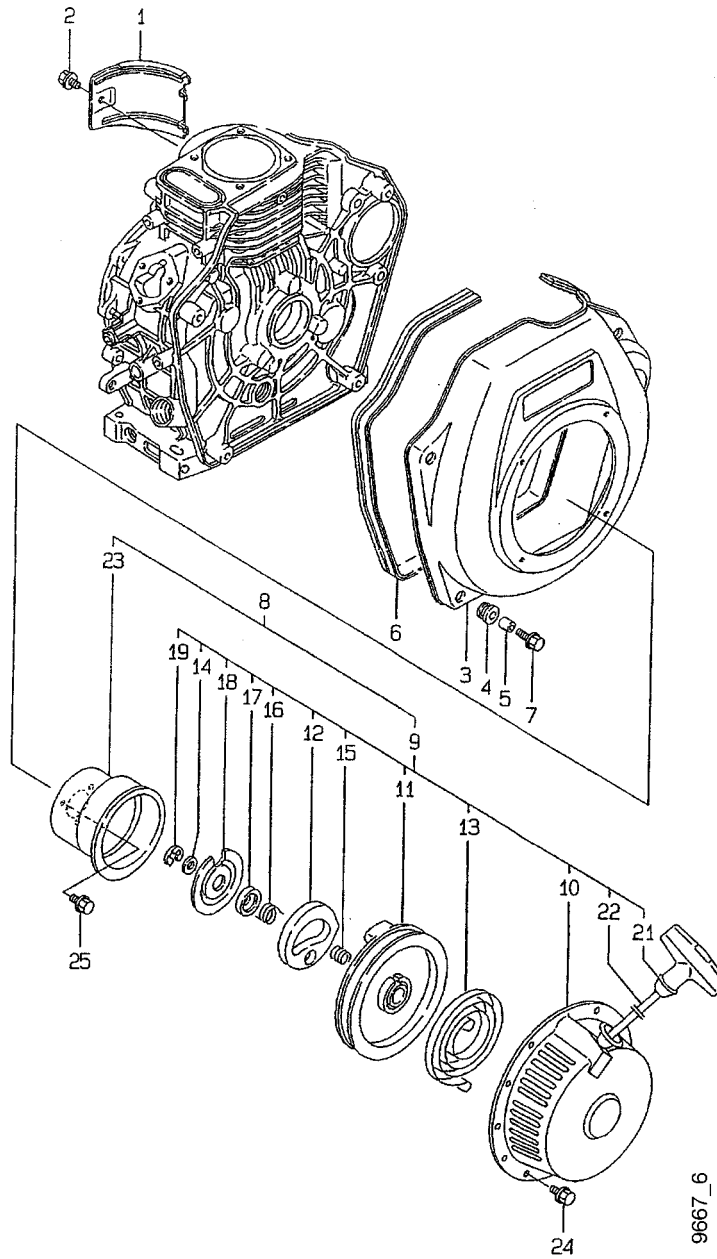
Tafel 276100 Lüftergehäuse, Reversierstarter

Yanmar L48AE

Blatt 1 von 1

weiße Seilscheibe

<Okt. 2005



| Pos. | Teile-Nr. | Stück | Bezeichnung | Abmessung | Norm | Bemerkung |
|------|-----------|-------|-----------------------|-----------|------|--------------------------|
| 3 | 415 066 | 1 | Lüftergehäuse | | | |
| 9 | 415 067 | 1 | Reversierstarter kpl. | | | inkl. 10 - 21, EDT 78687 |
| 11 | 415 068 | 1 | Seilscheibe (weiß) | | | |
| 12 | 415 069 | 1 | Klinke, Kunststoff | | | |
| 13 | 415 070 | 1 | Starterfeder | | | |
| 15 | 415 071 | 1 | Druckfeder | | | |
| 16 | 415 072 | 1 | Schenkelfeder | | | |
| 17 | 415 073 | 1 | Federgehäuse | | | |
| 18 | 415 074 | 1 | Platte Friction | | | |
| 23 | 415 103 | 1 | Anwerfrolle | | | |
| 25 | 415 137 | 3 | Schraube | M6x12 | | |

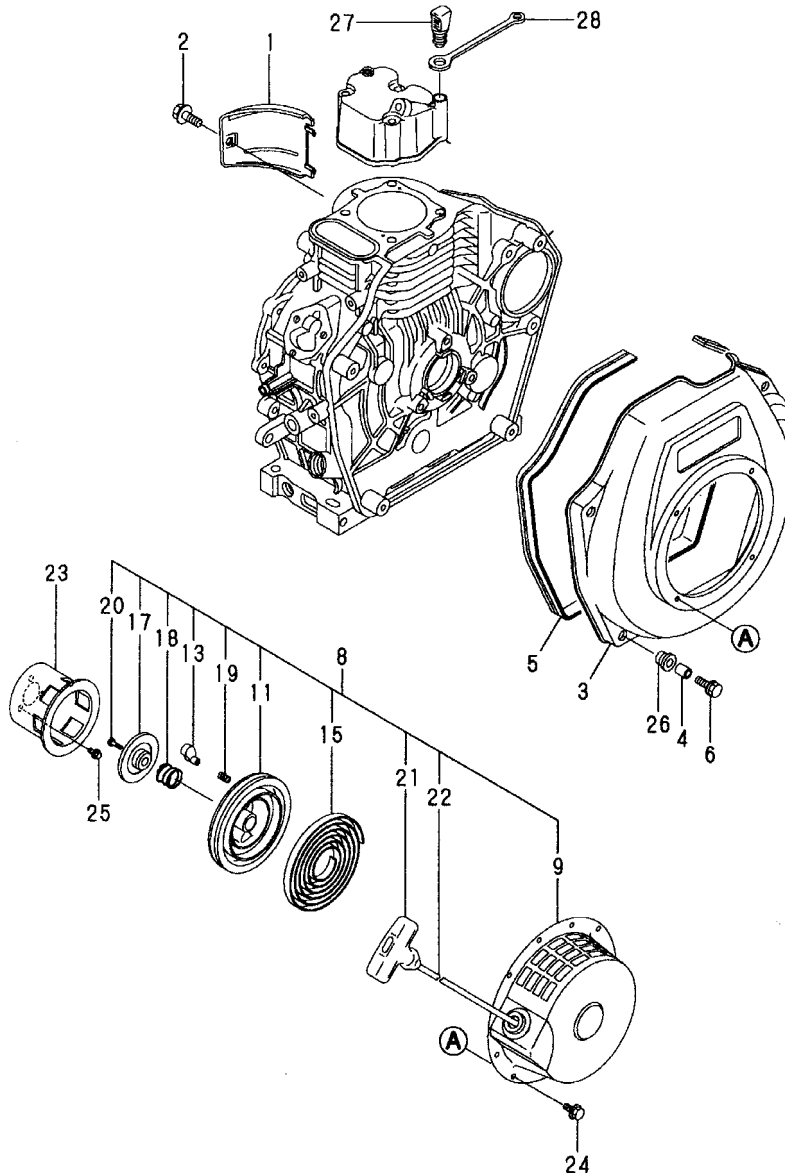
Tafel 276101 Lüftergehäuse, Reversierstarter

Yanmar L48AE

Blatt 1 von 1

schwarze Seilscheibe, Metallklinke

>Nov. 2005



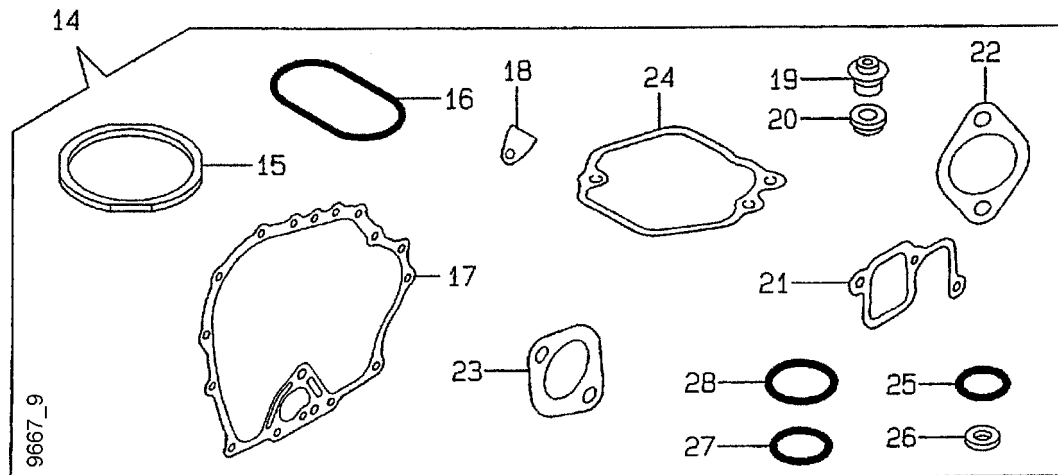
| Pos. | Teile-Nr. | Stück | Bezeichnung | Abmessung | Norm | Bemerkung |
|------|-----------|-------|-------------------------|-----------|------|--------------|
| 3 | 415 180 | 1 | Lüftergehäuse | | | |
| 5 | 415 181 | 1 | Dichtung, Lüftergehäuse | | | |
| 8 | 415 169 | 1 | Reversierstarter kpl. | | | inkl. 9 - 22 |
| 11 | 415 171 | 1 | Seilscheibe (schwarz) | | | |
| 13 | 415 172 | 1 | Klinke, Metall | | | |
| 15 | 415 148 | 1 | Starterfeder | | | |
| 17 | 415 173 | 1 | Klinkendeckel | | | |
| 18 | 415 174 | 1 | Druckfeder | | | |
| 19 | 415 175 | 1 | Feder | | | |
| 20 | 415 176 | 1 | Schraube | | | |
| 21 | 415 177 | 1 | Startergriff | | | |
| 22 | 415 178 | 1 | Starterseil | | | |
| 23 | 415 170 | 1 | Anwerfrolle | | | |
| 25 | 415 137 | 3 | Schraube | M6x12 | | |

Tafel 2764

Dichtungssatz

Yanmar L48AE

Blatt 1 von 1



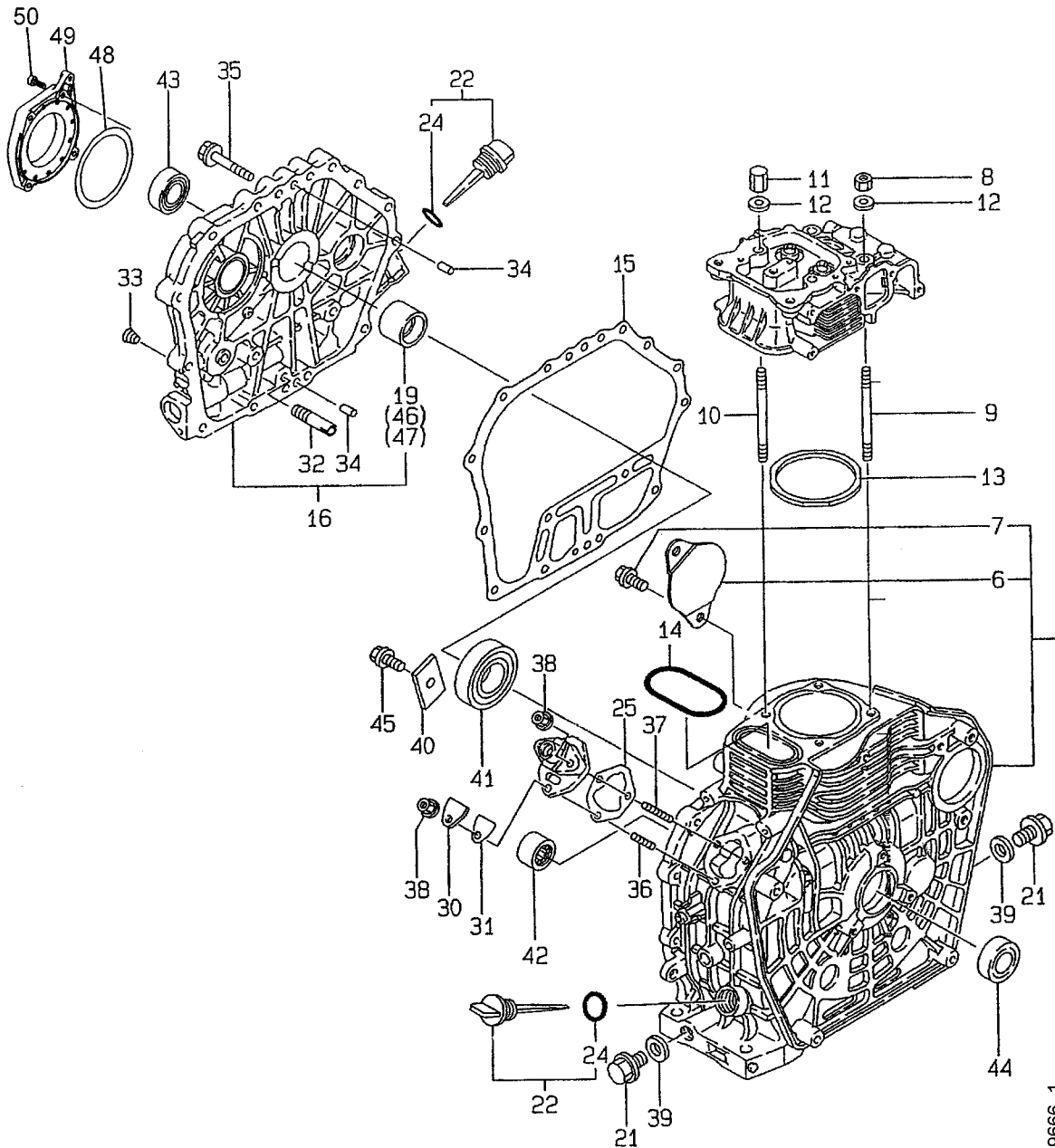
| Pos. | Teile-Nr. | Stück | Bezeichnung | Abmessung | Norm | Bemerkung |
|------|-----------|-------|---------------|-----------|------|-----------|
| 14 | 415 098 | 1 | Dichtungssatz | | | |
| 26 | 415 014 | 2 | Dichtring | 16s | | |
| 27 | 415 015 | 1 | O-Ring | 1a S-22.4 | | |
| 28 | 415 020 | 1 | O-Ring | | | |

Tafel 2746

Kurbelgehäuse

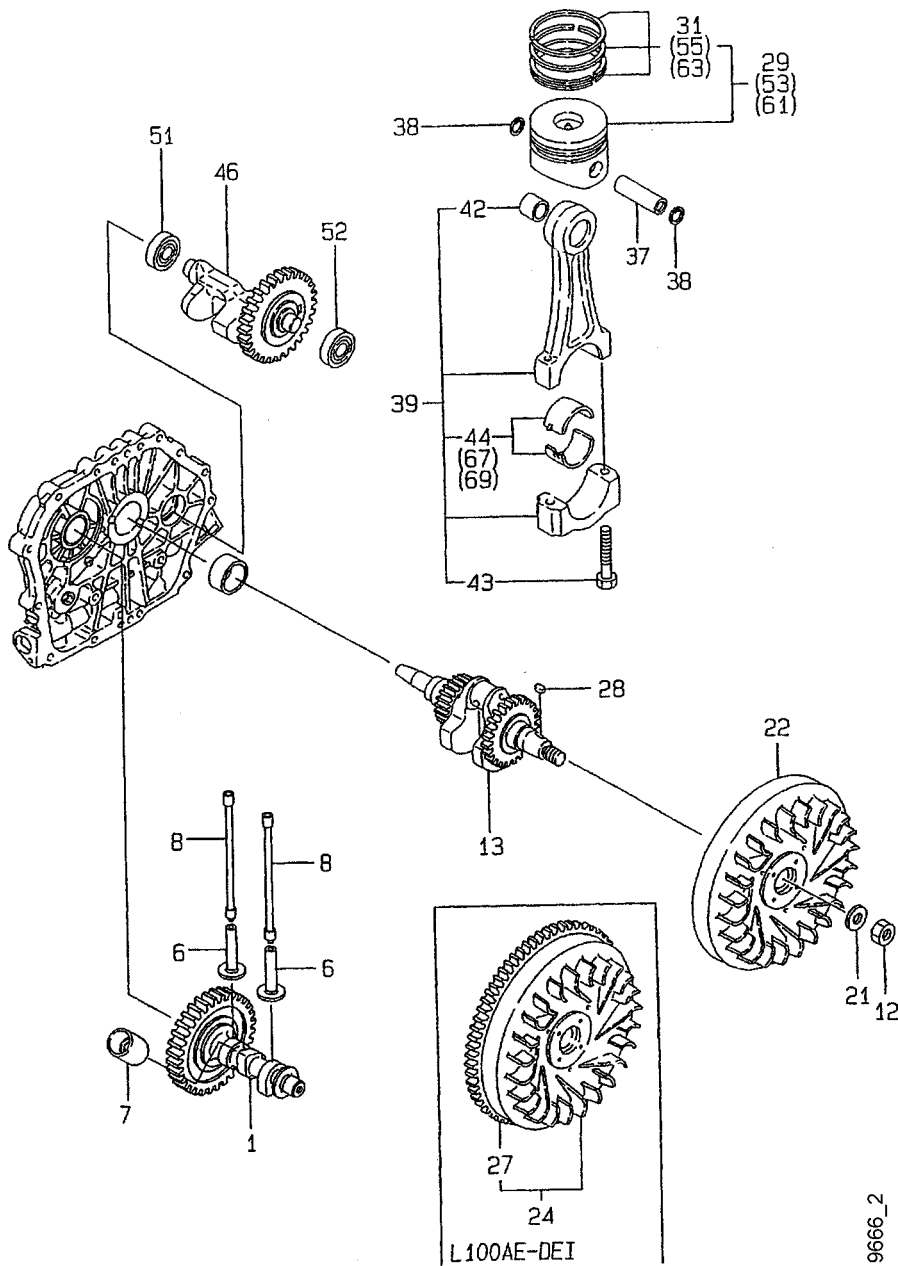
Yanmar L100AE

Blatt 1 von 1



| Pos. | Teile-Nr. | Stück | Bezeichnung | Abmessung | Norm | Bemerkung |
|------|-----------|-------|------------------------------|-----------|------|-----------|
| 13 | 415 021 | 1 | Dichtung Zylinderkopf | | | |
| 14 | 415 022 | 1 | O-Ring | | | |
| 15 | 415 023 | 1 | Dichtung Kurbelgehäusedeckel | | | |
| 19 | 415 141 | 1 | Lagerbuchse | | | |
| 22 | 415 024 | 2 | Ölmesstab | | | |
| 24 | 415 076 | 2 | O-Ring | | | |
| 25 | 415 013 | 1 | Dichtung Einspritzpumpe | | | |
| 39 | 415 014 | 2 | Dichtring | | | |
| 43 | 415 122 | 1 | Wellendichtring | | | |
| 44 | 415 122 | 1 | Wellendichtring | | | |
| 48 | 415 104 | 1 | Dichtung | | | |
| 49 | 415 185 | 1 | Flansch | | | |

9666_1



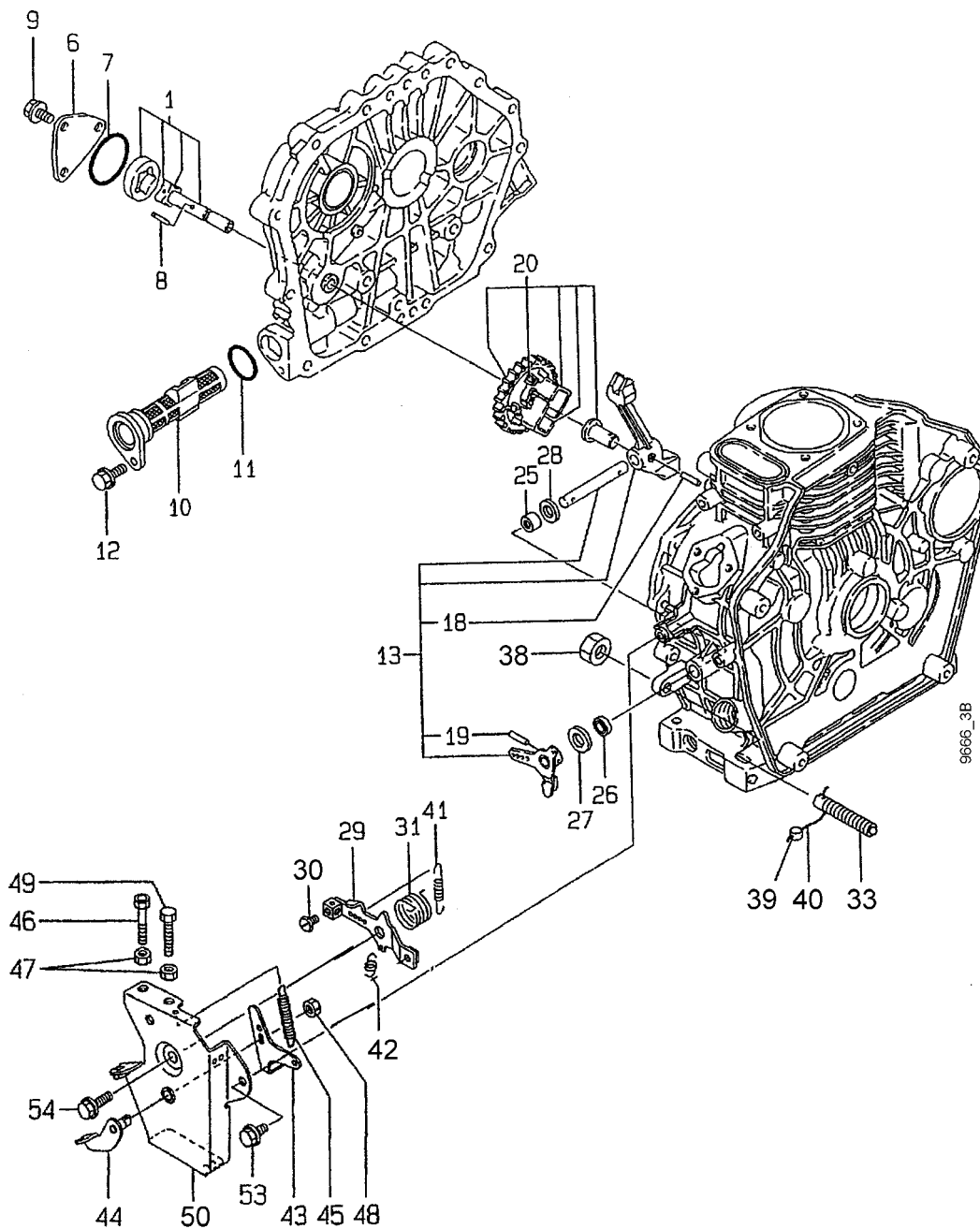
| Pos. | Teile-Nr. | Stück | Bezeichnung | Abmessung | Norm | Bemerkung |
|------|-----------|-------|-------------------------|-----------|------|------------------------------|
| 1 | 415 105 | 1 | Nockenwelle | | | |
| 6 | 415 106 | 2 | Stößelpfanne | | | |
| 7 | 415 167 | 2 | Stößeltasse | | | |
| 8 | 415 028 | 2 | Stößelstange | | | |
| 13 | 415 107 | 1 | Kurbelwelle | | | |
| 24 | 415 029 | 1 | Lüfterrad mit Zahnkranz | | | f. Ausf. mit Elektroanlasser |
| 29 | 415 006 | 1 | Kolben kpl. Standard | | | |
| 31 | 415 108 | 1 | Kolbenringsatz Standard | | | |
| 37 | 415 109 | 1 | Kolbenbolzen | | | |
| 38 | 415 110 | 2 | Sprengring | | | |
| 39 | 415 121 | 1 | Pleuel | | | inkl. 42 - 44 |
| 43 | 415 159 | 2 | Pleuelschraube | | | |

Tafel 2748

Ölpumpe, Regler

Yanmar L100AE

Blatt 1 von 1



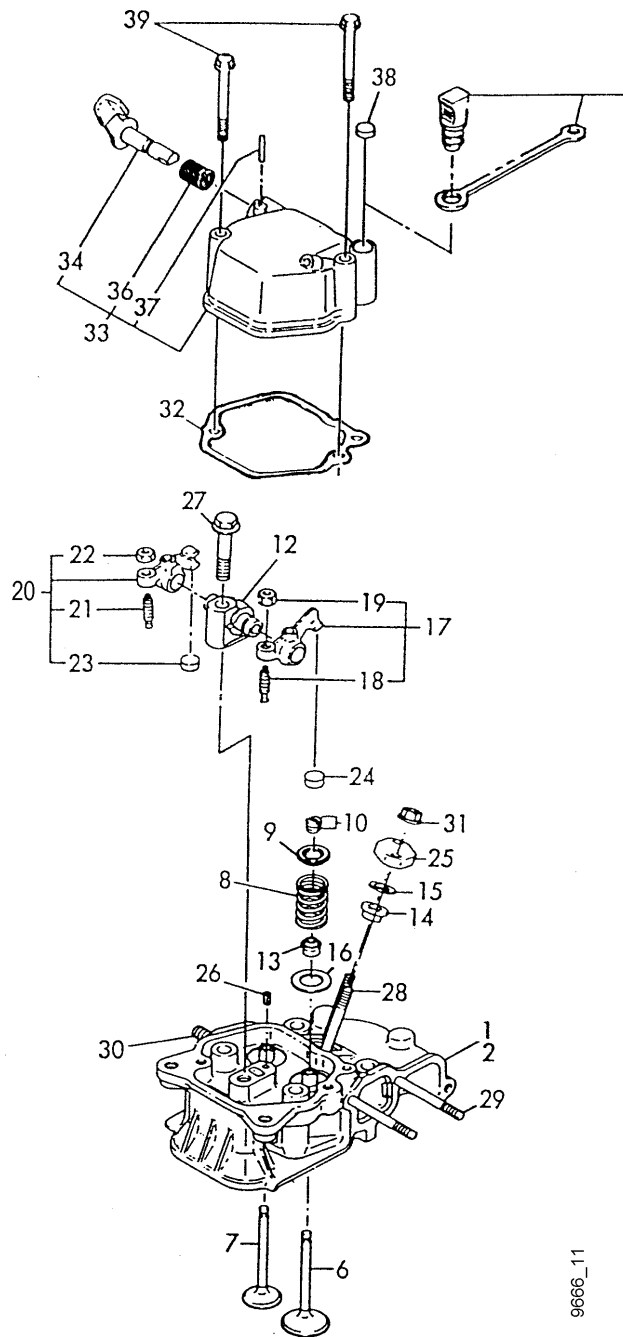
| Pos. | Teile-Nr. | Stück | Bezeichnung | Abmessung | Norm | Bemerkung |
|------|-----------|-------|---------------------|-----------|---------|-----------|
| 7 | 415 020 | 1 | O-Ring | | | |
| 10 | 415 060 | 1 | Ölfilter | | | |
| 11 | 415 015 | 1 | O-Ring | 1a S-22.4 | | |
| 31 | 415 004 | 1 | Schenkelfeder | | | |
| 33 | 415 166 | 1 | Einstellschraube | | | |
| 41 | 415 005 | 1 | Zugfeder | | | |
| 42 | 415 016 | 1 | Zugfeder | | | |
| 43 | 415 163 | 1 | Hebel | | | |
| 44 | 415 164 | 1 | Hebel | | | |
| 45 | 415 003 | 1 | Zugfeder Motorstopp | | | |
| 46 | 704 54 | 1 | Stellschraube | M 6 | | |
| 47 | 005 93 | 2 | Sechskantmutter | M 6 | DIN 934 | |
| 50 | 415 165 | 1 | Deckel | | | |

Tafel 2790

Zylinderkopf

Yanmar L100AE

Blatt 1 von 1



9666_11

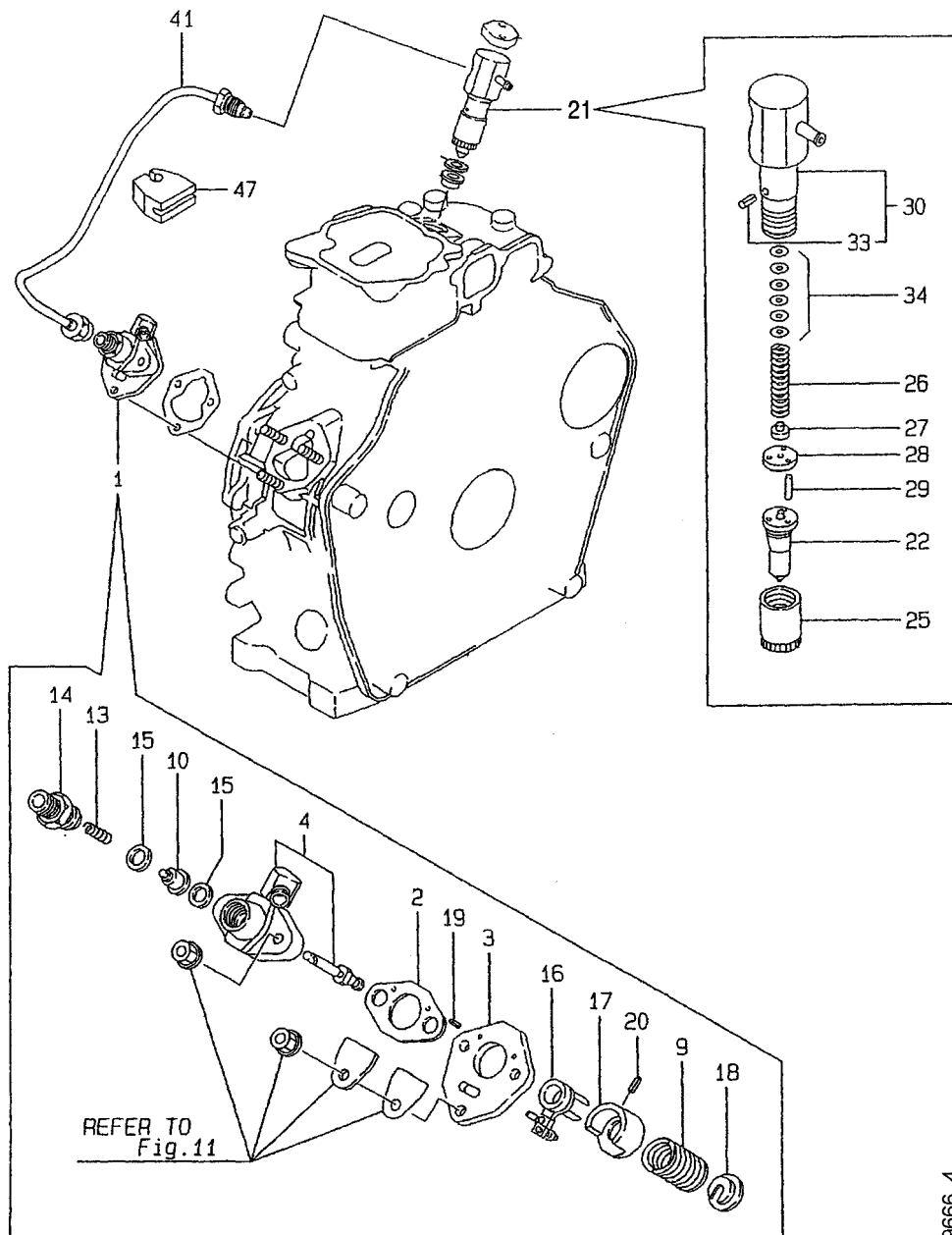
| Pos. | Teile-Nr. | Stück | Bezeichnung | Abmessung | Norm | Bemerkung |
|------|-----------|-------|-----------------------|-----------|------|-----------|
| 2 | 415 044 | 1 | Zylinderkopf kpl. | | | |
| 6 | 415 045 | 1 | Ventil Einlass | | | |
| 7 | 415 046 | 1 | Ventil Auslass | | | |
| 8 | 415 047 | 2 | Ventilfeder | | | |
| 9 | 415 048 | 2 | Ventilteller | | | |
| 10 | 415 049 | 2 | Klemmkegel | | | |
| 13 | 415 050 | 2 | Dichtung Ventil | | | |
| 16 | 415 051 | 2 | Scheibe | | | |
| 17 | 415 052 | 1 | Kipphebel Einlass | | | |
| 20 | 797 80 | 1 | Kipphebel Auslass | | | |
| 23 | 415 160 | 1 | Ventilkappe | | | |
| 24 | 415 160 | 1 | Ventilkappe | | | |
| 32 | 415 053 | 1 | Dichtung Ventildeckel | | | |
| 33 | 797 79 | 1 | Ventildeckel kpl. | | | ICL 34-37 |
| 36 | 415 054 | 1 | Schenkelfeder | | | |

Tafel 2749

Einspritzpumpe

Yanmar L100AE

Blatt 1 von 1



9666_4

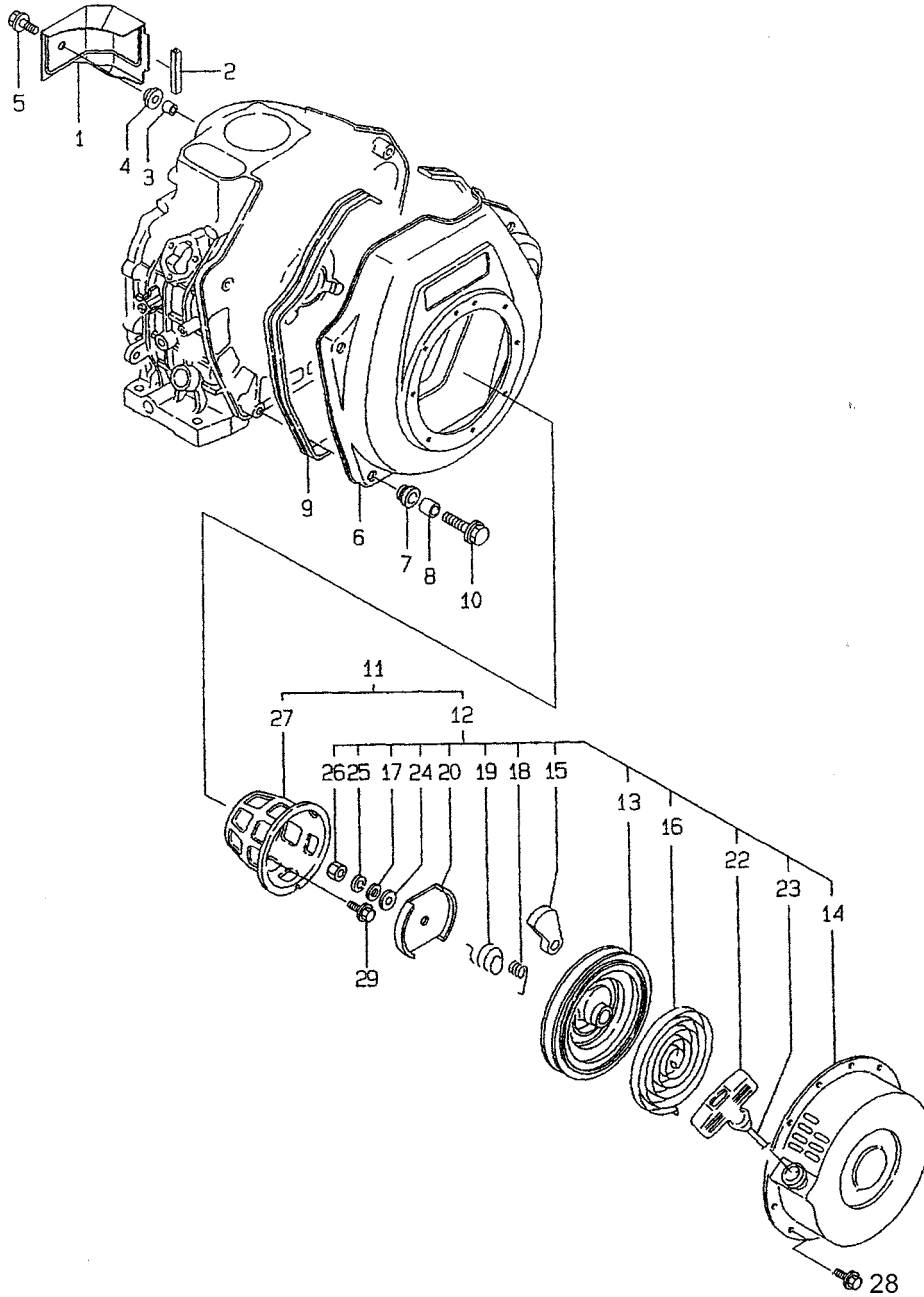
| Pos. | Teile-Nr. | Stück | Bezeichnung | Abmessung | Norm | Bemerkung |
|------|-----------|-------|-------------------------|-----------|------|---------------|
| 1 | 799 01 | 1 | Einspritzpumpe | | | inkl. 2 - 20 |
| 2 | 415 017 | 1 | Dichtung Einspritzpumpe | | | |
| 4 | 415 168 | 1 | Pumpenkörper | | | |
| 21 | 415 041 | 1 | Einspritzdüse kpl. | | | inkl. 22 - 34 |
| 22 | 799 02 | 1 | Einspritzdüse | | | |
| 34 | 415 001 | X | Einstellscheibe | | | |

Tafel 275001 **Luftleitbleche, Reversierstarter**

Yanmar L100AE

Blatt 1 von 1

!, <2000.05



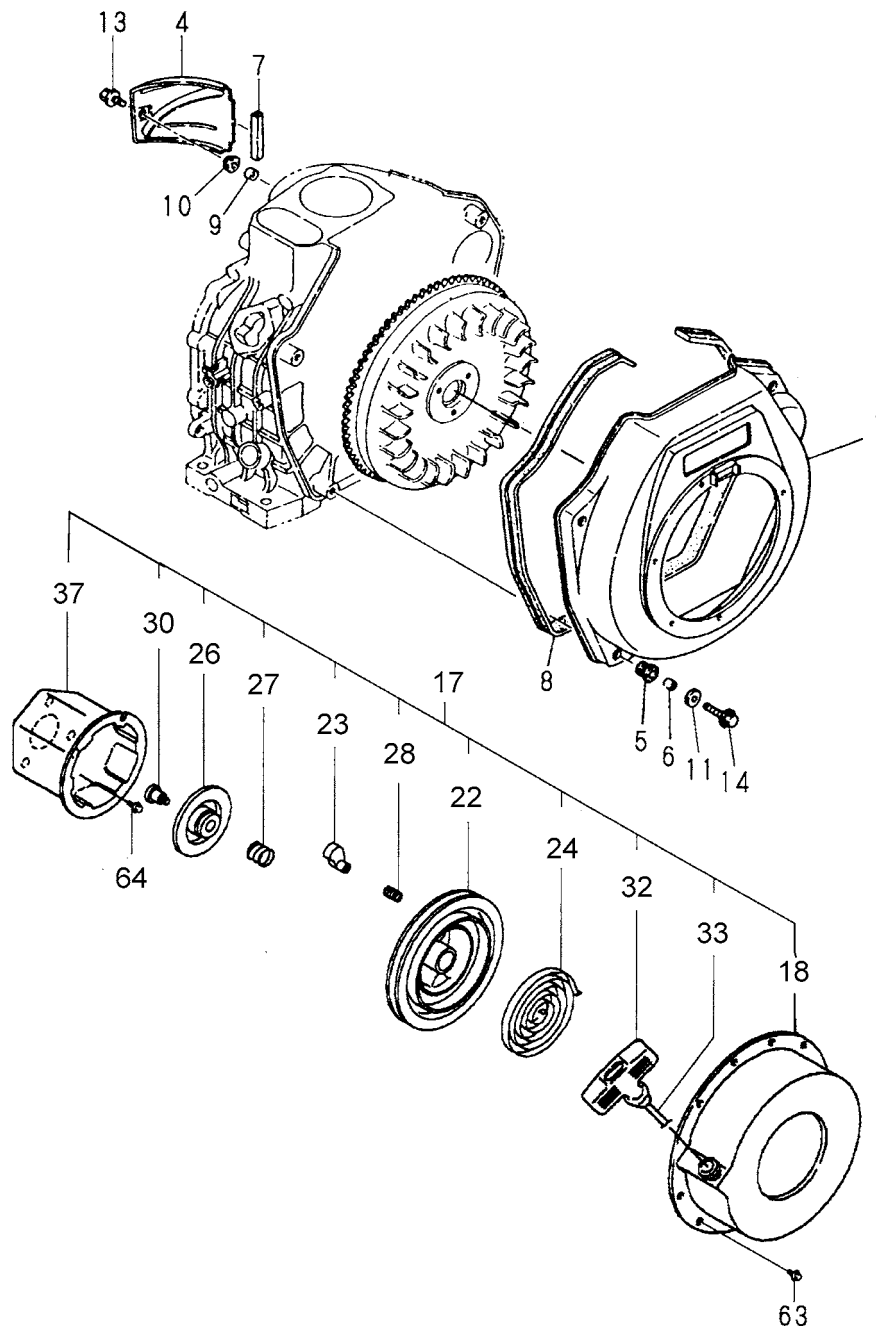
| Pos. | Teile-Nr. | Stück | Bezeichnung | Abmessung | Norm | Bemerkung |
|------|-----------|-------|------------------|-----------|------|---------------|
| 6 | 798 70 | 1 | Lüftergehäuse | | | |
| 11 | 415 111 | 1 | Reversierstarter | | | inkl. 12 - 27 |
| 13 | 415 030 | 1 | Seilscheibe | | | |
| 15 | 415 031 | 2 | Klinke | Metall | | |
| 16 | 415 032 | 1 | Starterfeder | | | |
| 18 | 415 033 | 1 | Schenkelfeder | | | |
| 19 | 415 034 | 1 | Schenkelfeder | | | |
| 20 | 415 035 | 1 | Platte | | | |
| 22 | 415 036 | 1 | Startergriff | | | |
| 23 | 415 112 | 1 | Starterseil | | | |
| 27 | 415 037 | 1 | Anwerfrolle | 4-Loch | | |
| 29 | 415 137 | 4 | Schraube | M 6x12 | | |

Tafel 275002 Luftleitbleche, Reversierstarter

Yanmar L100AE

Blatt 1 von 1

!, >2000.06 - <2004



9666_12

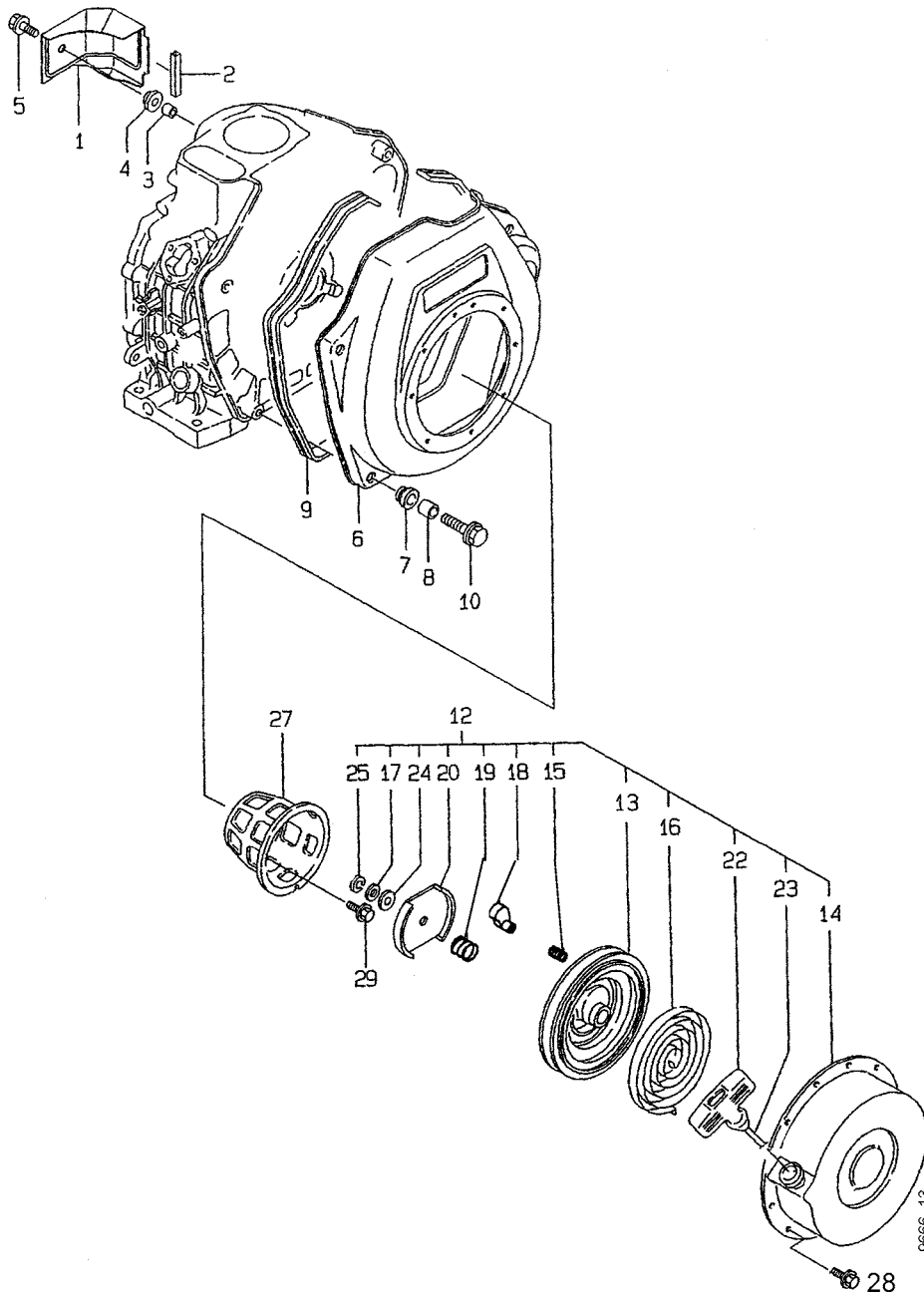
| Pos. | Teile-Nr. | Stück | Bezeichnung | Abmessung | Norm | Bemerkung |
|------|-----------|-------|--------------------|------------|------|---|
| 1 | 798 70 | 1 | Lüftergehäuse | | | |
| 17 | 415 140 | 1 | Reversierstarter | | | inkl. 22 - 37, EDT 78656 = 415144 + 415157 |
| 22 | 415 136 | 1 | Seilscheibe | | | |
| 23 | 415 123 | 2 | Klinke | Kunststoff | | |
| 24 | 415 133 | 1 | Starterfeder | | | |
| 26 | 415 125 | 1 | Klinkenplatte | | | |
| 27 | 415 126 | 1 | Feder | | | |
| 28 | 415 124 | 2 | Feder Klinke | | | |
| 30 | 415 134 | 1 | Schraube | | | |
| 32 | 415 135 | 1 | Startergriff | | | |
| 33 | 415 130 | 1 | Starterseil | | | |
| 34 | 415 129 | 1 | Scheibe Kunststoff | | | |
| 37 | 415 132 | 1 | Anwerfrolle | 3-Loch | | |
| 64 | 415 137 | 3 | Schraube | M 6x12 | | |

Tafel 275003 **Luftleitbleche, Reversierstarter**

Yanmar L100AE

Blatt 1 von 1

!, > 2004



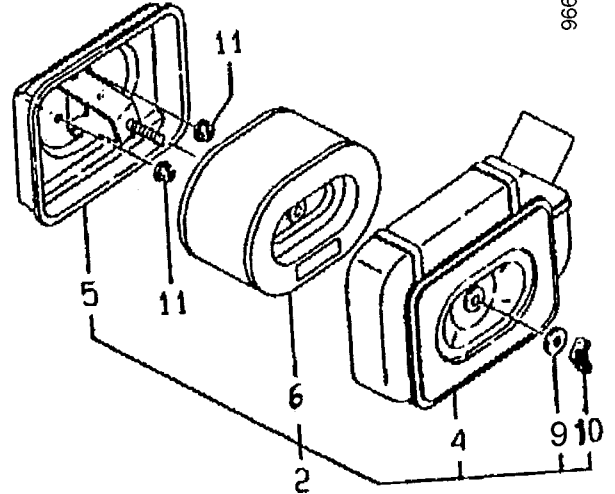
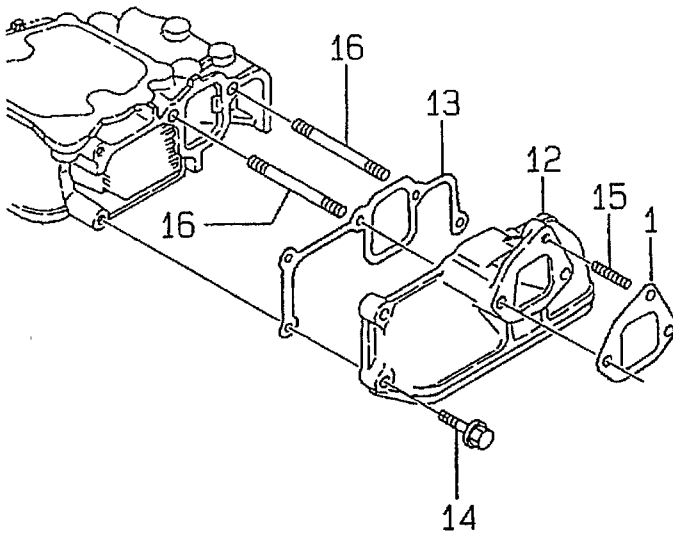
| Pos. | Teile-Nr. | Stück | Bezeichnung | Abmessung | Norm | Bemerkung |
|------|-----------|-------|------------------|-----------|----------|--|
| 6 | 798 70 | 1 | Lüftergehäuse | | | |
| 12 | 415 144 | 1 | Reversierstarter | | | inkl. 12 - 25 |
| 13 | 415 146 | 1 | Seilscheibe | | | |
| 14 | 415 145 | 1 | Startergehäuse | | | |
| 15 | 415 153 | 1 | Schenkelfeder | | | |
| 16 | 415 148 | 1 | Starterfeder | | | |
| 17 | 415 155 | 1 | Scheibe | | | |
| 18 | 415 147 | 2 | Klinke | | | |
| 19 | 415 150 | 1 | Schenkelfeder | | | |
| 20 | 415 149 | 1 | Platte | | | |
| 22 | 415 151 | 1 | Startergriff | | | |
| 23 | 415 152 | 1 | Starterseil | | | |
| 24 | 415 156 | 1 | Scheibe, Nylon | | | |
| 25 | 014 12 | 1 | Idealscheibe | 7x0,9 | DIN 6799 | |
| 27 | 415 157 | 1 | Anwerfrolle | | | |
| 27 a | 415 158 | 1 | Anwerfrolle | 3-Loch | | !, für Umbau von Kunststoffstarter auf Metallstarter |
| 29 | 415 137 | 4 | Schraube | M 6x12 | | |

Tafel 2752

Luftfilter

Yanmar LA100AE

Blatt 1 von 1



7 9966_7

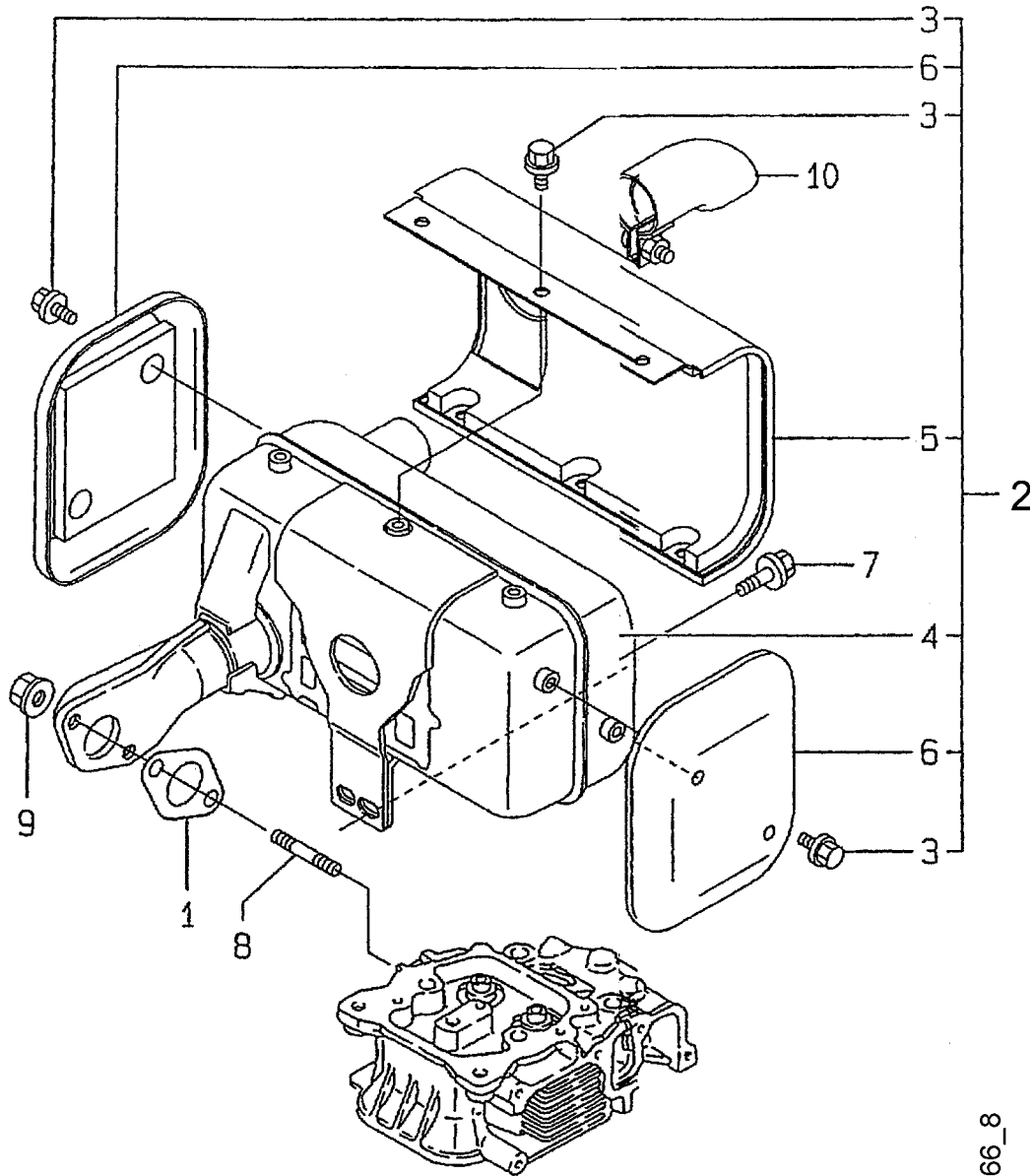
| Pos. | Teile-Nr. | Stück | Bezeichnung | Abmessung | Norm | Bemerkung |
|------|-----------|-------|-----------------------------|-----------|----------|-----------|
| 1 | 415 114 | 1 | Dichtung Luftfilter | | | |
| 4 | 415 115 | 1 | Luftfilterdeckel | | | |
| 5 | 415 025 | 1 | Luftfiltergehäuse-Unterteil | | | |
| 6 | 415 008 | 1 | Luftfilter-Element | | | |
| 9 | 664 13 | 1 | Scheibe | 8,4x24x2 | DIN 9021 | |
| 10 | 007 27 | 1 | Flügelmutter | M 8 | | |
| 13 | 415 026 | 1 | Dichtung Ansaugkrümmer | | | |

Tafel 2753

Auspuff

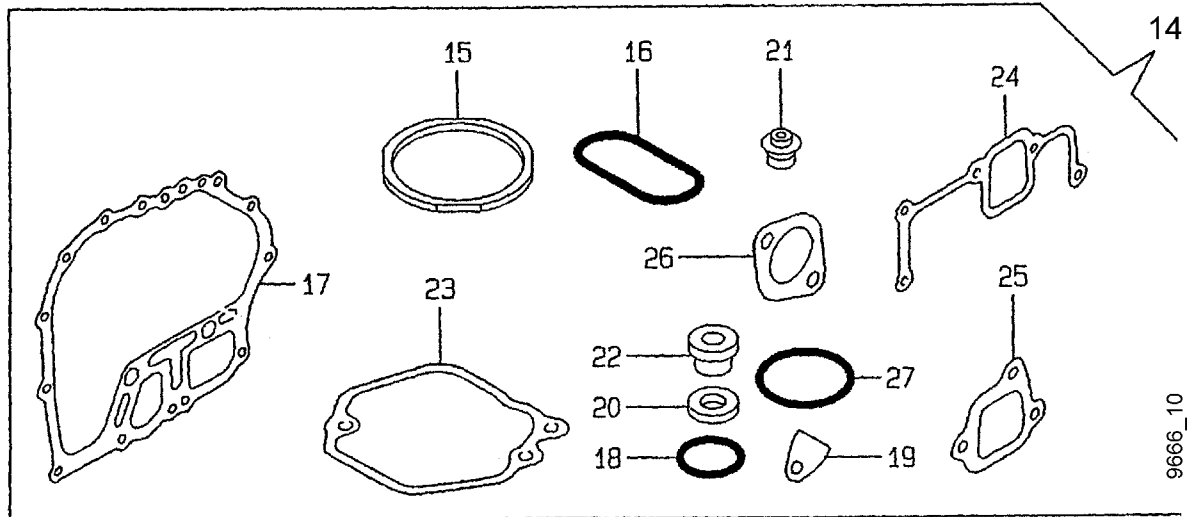
Yanmar L100AE

Blatt 1 von 1



9666.8

| Pos. | Teile-Nr. | Stück | Bezeichnung | Abmessung | Norm | Bemerkung |
|------|-----------|-------|-----------------------------|-----------|------|-------------|
| 1 | 415 027 | 1 | Dichtung | | | |
| 2 | 415 116 | 1 | Auspuff | | | inkl. 3 - 6 |
| 5 | 415 042 | 1 | Berührungsschutz Längsseite | | | |
| 6 | 415 043 | 2 | Berührungsschutz Stirnseite | | | |



9666_10

| Pos. | Teile-Nr. | Stück | Bezeichnung | Abmessung | Norm | Bemerkung |
|------|-----------|-------|----------------------|-----------|------|-----------|
| 14 | 415 119 | 1 | Dichtungssatz | | | |
| 15 | 415 021 | 1 | Zylinderkopfdichtung | | | |
| 16 | 415 022 | 1 | O-Ring | | | |
| 17 | 415 023 | 1 | Dichtung | | | |
| 20 | 415 014 | 2 | Dichtring | | | |
| 24 | 415 026 | 1 | Dichtung | | | |
| 26 | 415 027 | 1 | Dichtung | | | |
| 27 | 415 020 | 1 | O-Ring | | | |

agria



Agria-Werke GmbH
Bittelbronner Straße 42
D-74219 Möckmühl
Tel. +49/ (0)62 98 /39-0
Fax +49/ (0)62 98/39-111
e-mail: info@agria.de
Internet: www.agria.de

Ihr **agria**-Fachhändler ganz in Ihrer Nähe: